

Prostore 800
Congelador digital 1 puerta, 720lt
(-15/-22 °C) - R290

ARTÍCULO # _____

MODELO # _____

NOMBRE # _____

SIS # _____

AIA # _____



691355 (PS09F1FHC)

Congelador Prostore 1
puerta 720lt, -22-15°C, AISI
304, R290.

sistema integrado HACCP.

Descripción

Artículo No. _____

Congelador de una puerta, fabricado en acero inoxidable AISI 304 con panel externo de la base en material anticorrosivo. Gran display digital muestra la temperatura y ajustes, ciclo de turbo enfriamiento (para enfriar rápidamente cuando es necesario). Control HACCP con alarmas e historial. Frost Watch Control: desescarche totalmente automático que sólo se inicia cuando se forma escarcha en el evaporador. Optimización del flujo de aire dentro de la cámara para garantizar la uniformidad de la temperatura en todas las rejillas. Equipado con espuma aislante de poliuretano de 65 mm de espesor. Puerta reversible con microinterruptor que detiene el ventilador si está abierta. Evaporador oculto, evita problemas de corrosión. Unidad de refrigeración integrada; modo ventilado. Luz interior LED. Para temperatura ambiente hasta 43°C. Libre de CFC y HCFC. Refrigerante altamente ecológico R290, gas ciclopentano en espuma.

Se suministra con pedal incorporado, 5 rejillas Rilsan 520x442mm. y 5 sets de 2 guías de acero inoxidable. Puerto RS485 que permite conexión con un ordenador remoto y

Aprobación: _____

Características técnicas

- Gran display digital con caracteres en blanco que muestra la temperatura y ajustes, ciclo de turbo congelación (para enfriar rápidamente cuando es necesario).
- Control digital HACCP totalmente compatible: cuando la temperatura supera los límites críticos, se activan las alarmas acústicas y visuales. Hasta dos meses de evento se guardan en la memoria.
- Amplio espacio de almacenamiento apto para albergar rejillas o estantes de 700x530 mm.
- Optimización del flujo de aire dentro de la cámara para garantizar la uniformidad de la temperatura en todas las rejillas.
- Evaporador oculto que garantiza una mayor capacidad de almacenamiento y menos problemas de corrosión.
- La capacidad de almacenamiento aumenta gracias a las múltiples posiciones disponibles para las rejillas, asegurando mayor capacidad neta.
- Rango de temperatura ajustable de -15°C a -22°C.
- Requiere de conexión monofásica 230V/50Hz y se puede enchufar directamente en una toma de corriente existente.
- Previsto para adaptarse al puerto RS485 para facilitar la conexión a una computadora remota y sistemas HACCP integrados.
- Se ajusta a los estándares de las principales organizaciones certificadoras y tiene sello CE.
- Pedal de alta resistencia incluido.
- Puerta con autocierre y reversibles in situ.
- Predispuesto para alarma remota.
- Bajo nivel de ruido.
- Protección frontal al agua IPX5.
- Conectividad lista para acceso en tiempo real a dispositivos conectados desde monitorización remota y de datos (requiere accesorio opcional).
- Este aparato está diseñado para su uso en temperaturas ambiente de hasta 40°C.
- Unidad tropicalizada.

Construcción

- Paneles externos en acero inoxidable AISI 304 (panel trasero galvanizado).
- Célula interna con las esquinas redondeadas, y fondo en una sola pieza.
- Correderas y soportes de acero inoxidable fácilmente desmontables.
- Componentes internos demontables sin necesidad de herramientas para facilitar las operaciones de limpieza.
- Mango de la puerta de acero inoxidable sin juntas para evitar acumulación de polvo y suciedad.
- Fácil acceso a los componentes principales para su mantenimiento.
- Desarrolladas y producidas en fábricas con certificación ISO 9001 e ISO 14001. CHAR(10)CHAR (10)
- Marco de la puerta con calefacción automática.
- Puerta con llave.

Sostenibilidad



- Frost Watch Control: el descongelamiento completamente automático comienza solo cuando el hielo se está acumulando en el evaporador y adapta la duración del descongelamiento para garantizar una eliminación perfecta del hielo y al mismo tiempo optimizar el consumo de eficiencia energética.
- Refrigerante altamente ecológico libre de CFC y HCFC: R290 (gas ecológico en espuma: ciclopentano). Hidrocarburo refrigerante gas R290 para el menor impacto ambiental (GWP = 3), para reducir los efectos de invernadero y el agotamiento de la capa de ozono.
- Grosor del aislamiento de 65 mm con espuma de poliuretano con inyección ecológica de ciclopentano, que asegura un eficaz aislamiento minimizando el consumo de energía (conductividad termal: 0,020 W/m*K).
- Empaquetadura magnética de globo de triple cámara extraíble para mejorar el aislamiento y reducir el consumo de energía y facilitar la limpieza.
- Puerta con microinterruptor para detener el ventilador una vez que la puerta está abierta, minimizando el gasto de energía.
- Luz LED interior para ahorrar energía y para una mejor visibilidad interna.
- Evaporación automática del agua de descongelación por gas caliente en la parte superior para ahorrar energía.

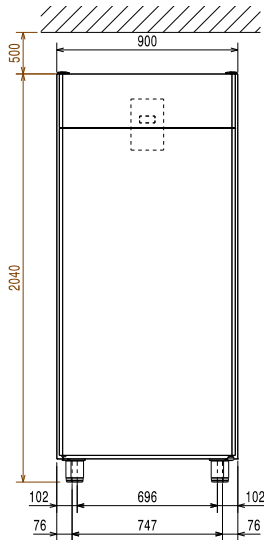
accesorios incluidos

- 1 de Pedal para la apertura de puertas de armarios PNC 880324
- 5 de Par de guías para armarios refrigerados de 470 y 720lt PNC 880335
- 5 de Rejilla Plástica 700X530 Proestore 720L PNC 880343

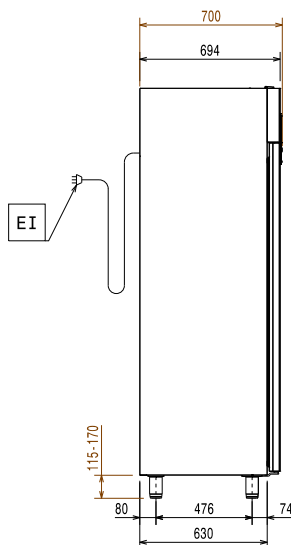
accesorios opcionales

- Rejilla en acero inoxidable GN 2/1 para armarios refrigerados PNC 880160
- Parrilla plástica 2/1GN PNC 880306
- Par de guías para rejillas GN 2/1 para armarios refrigerados PNC 880320
- Rejilla inox 700x530 PNC 880323
- Pedal para la apertura de puertas de armarios PNC 880324
- Kit de 4 patas, alto 200 mm PNC 880325
- KIT 4 PIES H=67-80MM - MARINE PNC 880326
- KIT 2 GUIAS - MARINE PNC 880327
- Par de guías para armarios refrigerados de 470 y 720lt PNC 880335
- Rejilla Plástica 700X530 Proestore 720L PNC 880343

Alzado

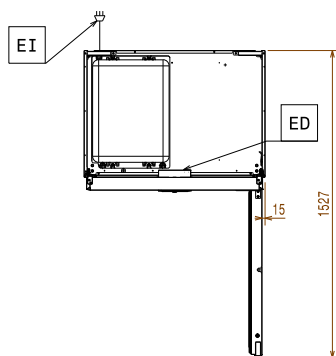


Lateral



EI = Conexión eléctrica (energía)

Planta



Eléctrico

Suministro de voltaje	691355 (PS09F1FHC)	220-240 V/1 ph/50 Hz
Potencia eléctrica max.:		0.45 kW

Capacidad

Número y tipo de rejillas (incluidas):	5 - 530x700
--	-------------

Info

Capacidad bruta	720 lt
Capacidad neta:	510 lt
Bisagras de la puerta	Derecho
Dimensiones externas, ancho	900 mm
Dimensiones externas, fondo	700 mm
Dimensiones externas, fondo con las puertas abiertas:	1527 mm
Dimensiones externas, alto	2040 mm
Número y tipo de puertas	1 Completa
Dimensiones internas (ancho):	772 mm
Dimensiones internas (fondo):	582 mm
Dimensiones internas (alto):	1471 mm
Ajuste de alto	15/40 mm
Tipo de material externo	AISI 304
Tipo de material interno	AISI 304
Número de posiciones y paso:	44; 22 mm

Datos de Refrigeración

Tipo de control	Digital
Potencia del compresor	3/4 hp
Potencia de refrigeración a la temperatura de evaporación	-23.3 °C
Temperatura de operación mín.:	-15 °C
Temperatura de operación máx.:	-22 °C
Modo de operación	Ventilado
Unidad de refrigeración	Built-In
Tipo de descongelado	Eléctrica

Información del Producto (en cumplimiento con la normativa EU 2015/109)

Tipo de modelo:	armario de congelación vertical
-----------------	---------------------------------

Certificaciones ISO

ISO Standards:	ISO 9001; ISO 14001; ISO 45001; ISO 50001
----------------	---

Sostenibilidad

Clase Energética:	D
Consumo de energía por año y por día	2655kWh/año - 7kWh/24h
Condiciones de trabajo	Uso rudo (5)

Índice de Eficiencia energética EEI:	66.62
Nivel de ruido	55 dBA
Tipo de refrigerante:	R290
Índice GWP:	3
Potencia de refrigeración	792 W
Peso del refrigerante	135 g

Etiquetado energético de la UE a partir del 1 de julio de 2016

El sistema europeo de etiquetado energético para frigoríficos y congeladores profesionales se basa en los requisitos que establecen las normas de rendimiento energético mínimo para los armarios de refrigeración comercial vendidos en la UE. Estos requisitos están diseñados para impulsar la eficiencia energética y el enfoque ecológico para los profesionales. El sistema europeo de etiquetado energético se aplicará a todos los fabricantes e importadores que vendan y comercialicen productos en la UE y es obligatorio en toda Europa. Importante: todos los productos que consuman energía por encima del nivel mínimo no podrán venderse en la UE a partir del 1 de julio de 2016.

SI 2020 N° 1528.

Importante: todos los productos que consuman energía por encima del nivel mínimo no podrán venderse en la UE a partir del 1 de julio de 2016.

